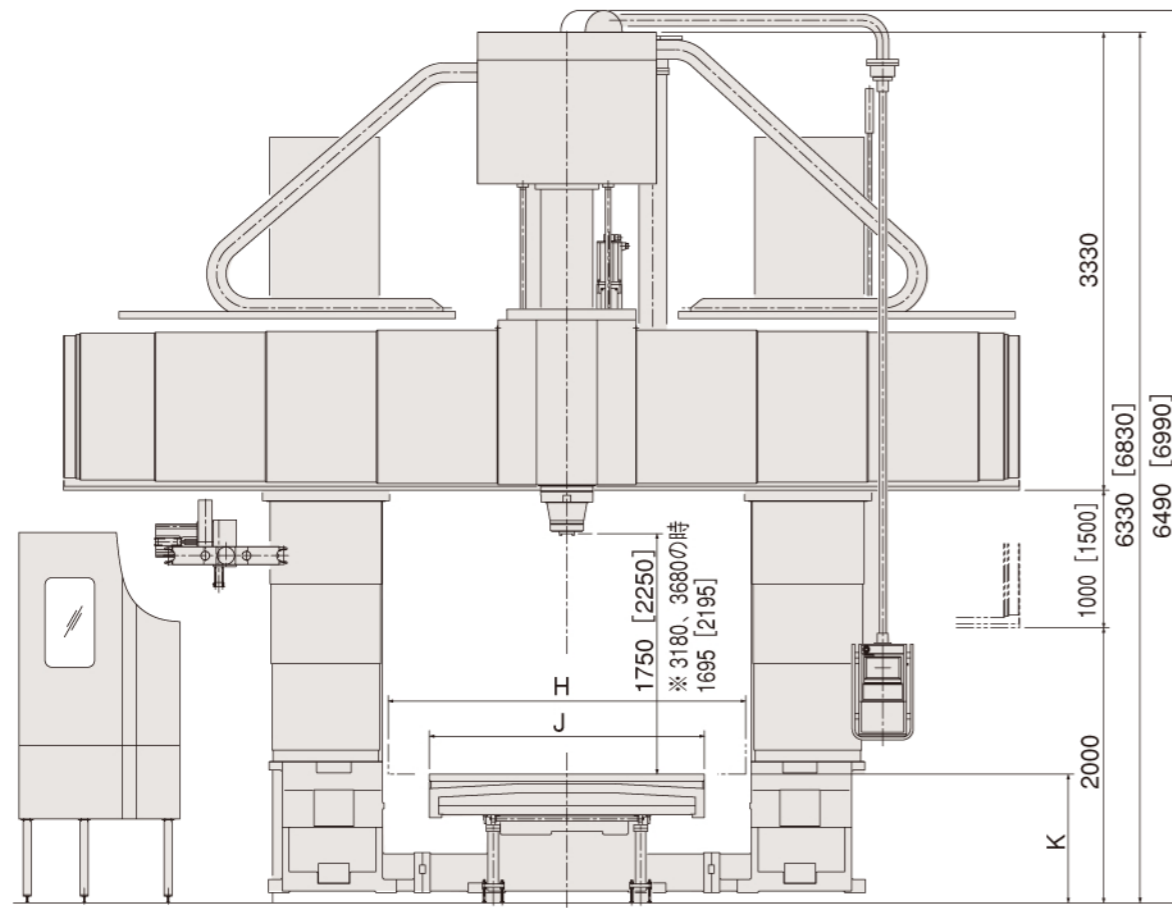
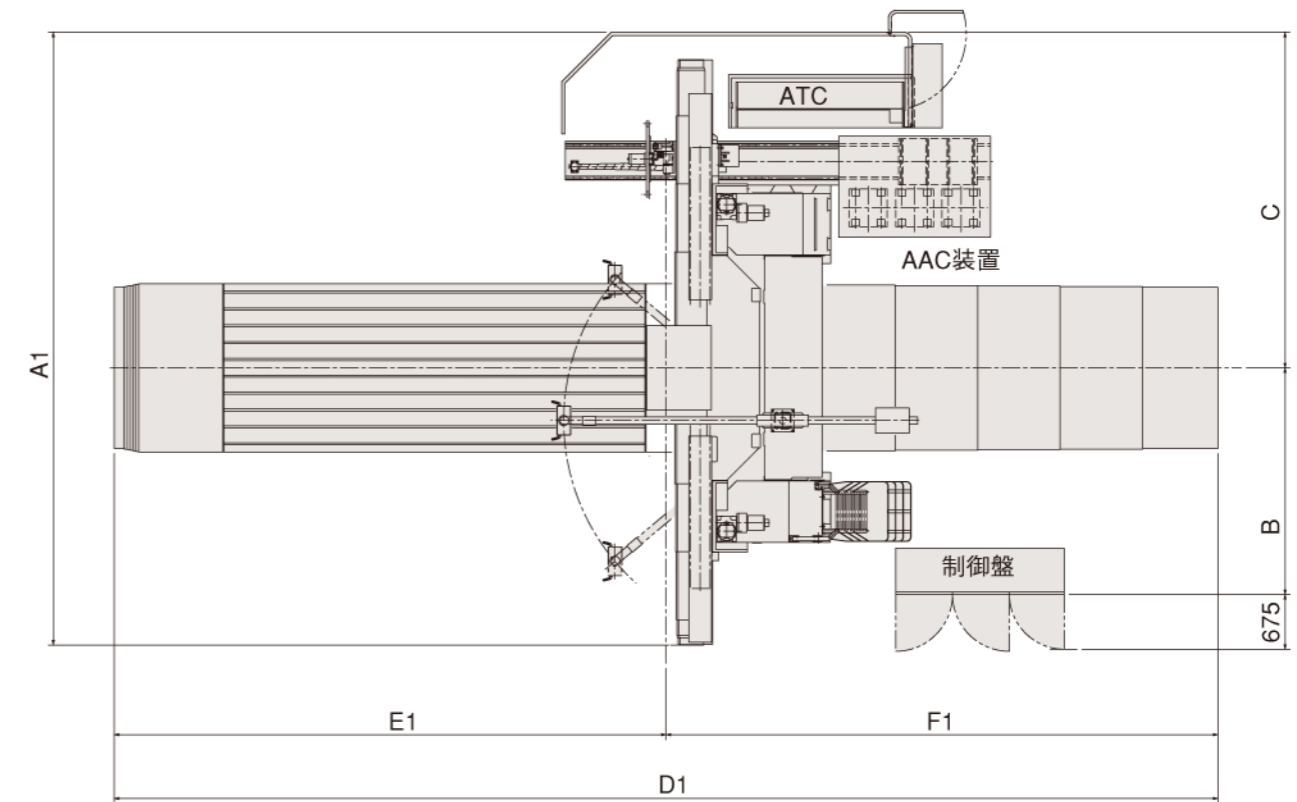


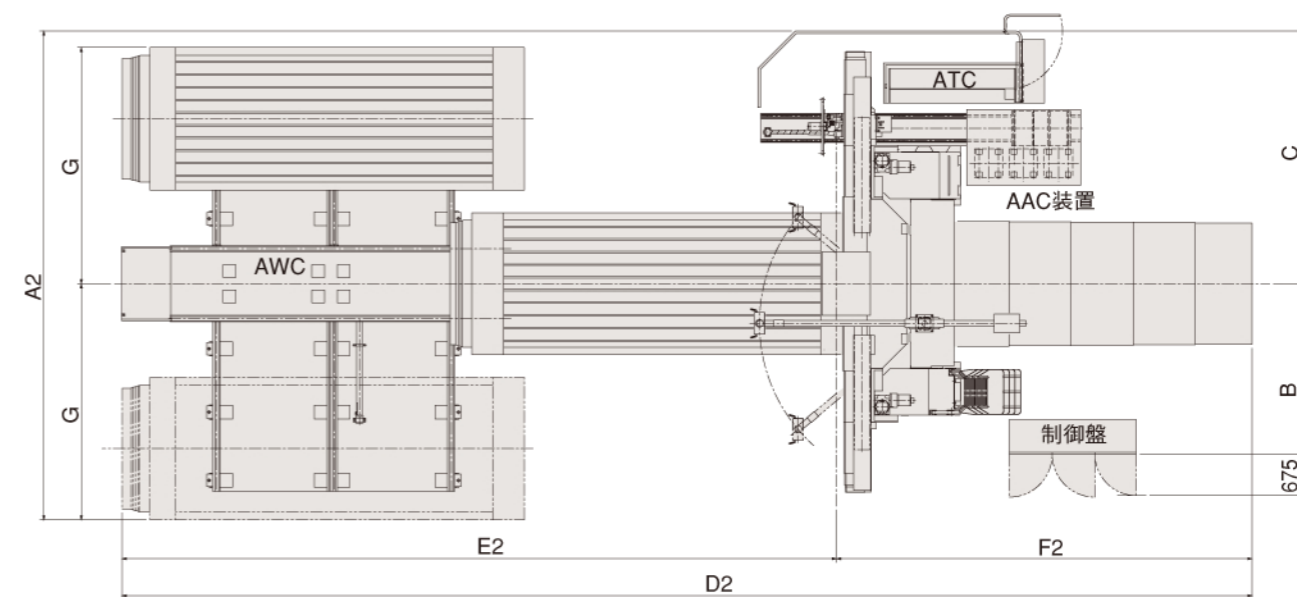
## 機械の外形図とフロアプラン



## ■プレーンテーブルタイプ



## ■AWCタイプ



機械の外形寸法

	2 140	2 150	2 640	2 650	2 660	3 140	3 150	3 160	3 180	3 650	3 660	3 680	mm
A1	6 800	6 800	7 300	7 300	7 300	7 800	7 800	7 800	7 800	8 300	8 300	8 300	
A2	6 300	6 300	7 500	7 500	7 500	9 000	9 000	9 000	9 200	10 600	10 600	10 600	
B	2 450	2 450	2 700	2 700	2 700	2 950	2 950	2 950	2 950	3 200	3 200	3 200	
C	3 750	3 750	4 000	4 000	4 000	4 250	4 250	4 250	4 250	4 500	4 500	4 500	
D1	11 100	13 100	11 100	13 100	15 100	11 100	13 100	15 100	19 900	13 100	15 100	19 900	
D2	15 250	18 350	15 250	18 350	21 450	15 250	18 350	21 450	28 250	18 350	21 450	28 250	
E1	5 550	6 550	5 550	6 550	7 550	5 550	6 550	7 550	9 950	6 550	7 550	9 950	
E2	9 200	11 300	9 200	11 300	13 400	9 200	11 300	13 400	17 800	11 300	13 400	17 800	
F1	5 550	6 550	5 550	6 550	7 550	5 550	6 550	7 550	9 950	6 550	7 550	9 950	
F2	6 050	7 050	6 050	7 050	8 050	6 050	7 050	8 050	10 450	7 050	8 050	10 450	
G	3 150	3 150	3 750	3 750	3 750	4 500	4 500	4 500	4 600	5 300	5 300	5 300	
H	2 100	2 100	2 600	2 600	2 600	3 100	3 100	3 100	3 100	3 600	3 600	3 600	
J	1 800	1 800	2 000	2 000	2 000	2 500	2 500	2 500	2 700	3 100	3 100	3 100	
K	935	935	935	935	935	935	935	935	990	935	935	990	

仕様寸法は不断の研究開発努力により、変更される場合がありますのでご了承ください。